

## '78 GMC® BIG GAME COUNTRY PICKUP



The American pick-up truck is used in many different ways and is the most popular vehicle, based on unit sales. It ranges from backwoods explorer to fashionable suburban grocery getter. This GMC® Big Game Country represents part of the ninth generation of vehicle production. It is beefed up to deal with the most rugged terrain.

Hunting has always been part of the American tradition, and the right truck is a must. From the 4-wheel drive to the "camo" look, getting out in the backwoods is a way of life for many. This "Jimmy", as GMC trucks are referred to, can deal with any backroad conditions.

La camionnette (pick-up) américaine est utilisée de nombreuses manières différentes et, sur la base des ventes, c'est le véhicule le plus populaire. Ses propriétaires vont de l'explorateur de forêts à la maman tendance. Ce GMC® Big Game Country représente une partie de la neuvième génération de production de ce véhicule. Il est renforcé pour se jouer des terrains les plus difficiles.

La chasse est depuis toujours une tradition américaine pour laquelle il est indispensable d'avoir la bonne camionnette. En 4 roues motrices ou en adoptant le look « camouflage », aller dans les bois est un mode de vie pour beaucoup de gens. Ce « Jimmy », comme on désigne les camionnettes GMC, peut se jouer de n'importe quelles conditions de route de campagne.

Las camionetas estadounidenses tienen una multitud de usos y según las cifras de ventas se consideran los vehículos más populares. Abarcan desde las apropiadas para exploraciones en lugares remotos hasta las que se utilizan para las compras de víveres en los suburbios. Este Big Game Country de GMC® representa parte de la novena generación de la producción del vehículo. Esta reforzada para poder tratar con el terreno más accidentado.

La cacería ha sido siempre parte de la tradición americana y tener la camioneta apropiada es una necesidad. Desde la tracción en las 4 ruedas hasta la apariencia "camo", adentrarse en los bosques es una forma de vida para muchos. Este "Jimmy", como se les llama a las camionetas de la GMC, puede sobrepasar cualquier obstáculo en los caminos secundarios.

### READ THIS BEFORE YOU BEGIN

- \* Study the assembly drawings.
- \* Each plastic part is identified by a number.
- \* In the assembly drawings, some parts will be marked by a star ★ to indicate chrome plated plastic.
- \* For better paint and decal adhesion, wash the plastic parts in a mild detergent solution. Rinse and let air dry.
- \* Check the fit of each piece before cementing in place.
- \* Use only cement for polystyrene plastic.
- \* Scrape plating and paint from areas to be cemented.
- \* Allow paint to dry thoroughly before handling parts.
- \* Any unused parts may be discarded.

### LIRE CECI AVANT DE COMMENCER

- \* Étudiez les dessins d'assemblage.
- \* Chaque pièce en plastique est identifiée par un numéro.
- \* Sur les dessins d'assemblage, les pièces marquées d'une étoile ★ sont en plastique chromé.
- \* Pour une meilleure adhérence de la peinture et des décalcomanies, lavez les pièces en plastique dans une solution de détergent doux. Rincez et laissez sécher à l'air.
- \* Vérifiez l'ajustement de chaque pièce avant de cimenter en place.
- \* Utilisez seulement du ciment pour plastique polystyrène.
- \* Raclez le placage et la peinture des zones à cimenter.
- \* Laissez bien sécher la peinture avant de manipuler les pièces.
- \* Toute pièce inutilisée peut être jetée.

### LEER ESTO ANTES DE COMENZAR

- \* Estudiar los esquemas de montaje.
- \* Cada pieza de plástico se identifica con un número.
- \* En los esquemas de montaje, algunas piezas se señalarán con una estrella ★ para indicar plástico cromado.
- \* Para conseguir una mejor adhesión de las calcomanías, lavar las piezas de plástico con una solución de detergente suave. Enjuagar y dejar secar al aire.
- \* Comprobar el ajuste de cada pieza antes de fijar en su sitio con cemento.
- \* Usar sólo cemento para plástico de poliestireno.
- \* Raspar el cromado y la pintura de las áreas que se vayan a pegar.
- \* Dejar que la pintura se seque completamente antes de manipular las piezas.
- \* Las piezas que no se utilicen pueden desecharse.

### CUSTOMER SERVICE

If you have questions, comments or problems visit our website [revell.com](http://revell.com) or write to us at:

**Revell Inc. Consumer Service**  
1850 Howard St. Unit A  
Elk Grove Village, IL 60007

Be sure to include this plan number (85722600200), part number, description and your return address and phone number.

### SERVICE CLIENTÈLE

En cas de questions, commentaires ou problèmes, consultez notre site Web [revell.com](http://revell.com) ou écrivez-nous à :

**Revell Inc. Consumer Service**  
1850 Howard St. Unit A  
Elk Grove Village, IL 60007

Veillez à inclure ce numéro de plan (85722600200), le numéro de pièce, la description de la pièce, votre adresse de retour et votre numéro de téléphone.

### ATENCIÓN AL CLIENTE

Si tiene alguna pregunta, comentario o problema, visite nuestro sitio web, [revell.com](http://revell.com), o escribanos a:

**Revell Inc. Consumer Service**  
1850 Howard St. Unit A  
Elk Grove Village, IL 60007

Asegúrese de incluir el número de plan (85722600200), número de pieza, descripción, y su dirección postal y número de teléfono.

<b>PAINT GUIDE</b> <i>This paint guide is provided to complete this kit as shown on the box.</i>	<b>GUIDE DE PEINTURE</b> <i>Ce guide de peinture est fourni pour compléter cet ensemble tel qu'indiqué sur l'emballage.</i>	<b>GUÍA DE PINTURA</b> <i>Esta guía de pintura se suministra para completar este equipo tal como se muestra en la caja.</i>
<b>A</b> Aluminum	Aluminium	Aluminio
<b>B</b> Flat Black	Noir mat	Negro mate
<b>C</b> Gunmetal	Bronze	Gris plomo
<b>D</b> Light Blue	Bleu clair	Azul celeste
<b>E</b> Olive Drab	Gris vert	Gris oliva
<b>F</b> Red	Rouge	Rojo
<b>G</b> Semi Gloss Black	Noir satiné	Negro semibrillante
<b>H</b> Steel	Acier	Acero
<b>I</b> Transparent Red	Rouge transparent	Rojo transparente
<b>J</b> Turn Signal Amber	Feu clignotant de direction ambre	Luz de giro ámbar
<b>K</b> Wood	Bois	Madera
<b>L</b> Yellow	Jaune	Amarillo

<b>DECAL APPLICATION INSTRUCTIONS</b>
1. Cut desired decal from sheet.
2. Dip decal in water for a few seconds.
3. Place wet decal on paper towel.
4. Wait until decal is movable on paper backing.
5. Place decal in position on model, face up and slide backing away.
6. Press out air bubbles with a soft damp cloth.
7. Milkyness that may appear is for better decal adhesion and will dry clear. Wipe away any excess adhesive.
8. Do not touch decal until fully dry.
9. Allow the decals 48 hours to dry before applying clear coat.
10. Decals are compatible with setting solutions or solvents.

<b>INSTRUCTIONS D'APPLICATION DES DÉCALCOMANIES</b>
1. Coupez la décalcomanie souhaitée sur la feuille.
2. Trempez la décalcomanie dans l'eau quelques secondes.
3. Placez la décalcomanie mouillée sur un essuie-tout.
4. Attendez que la décalcomanie puisse bouger sur son support papier.
5. Placez la décalcomanie en position sur la maquette, la face vers le haut et enlevez le support papier en le glissant.
6. Expulsez les bulles d'air en pressant avec un chiffon humide doux.
7. Le voile laiteux qui peut apparaître permet la meilleure adhérence des décalcomanies et disparaît une fois sec. Essuyez l'excédent de colle.
8. Ne touchez pas à la décalcomanie tant qu'elle n'est pas entièrement sèche.
9. Laissez sécher les décalcomanies pendant 48 heures avant d'appliquer la couche transparente.
10. Les décalcomanies sont compatibles avec les accélérateurs de prise et les solvants.

<b>INSTRUCCIONES DE APLICACIÓN DE LAS CALCOMANÍAS</b>
1. Cortar la calcomanía deseada de la hoja.
2. Sumergir la calcomanía en agua por unos segundos.
3. Poner la calcomanía en una toalla de papel.
4. Esperar hasta que la calcomanía se mueva sobre el respaldo de papel.
5. Colocar la calcomanía en su sitio sobre la maqueta, bocarriba, y deslizar el respaldo para quitarlo.
6. Presionar con un paño suave humedecido para eliminar las burbujas de aire.
7. El aspecto lechoso que podría ocurrir mejora la adhesión y desaparecerá al secarse. Limpiar el exceso de adhesivo.
8. No tocar la calcomanía hasta que se haya secado completamente.
9. Esperar 48 horas para permitir que las calcomanías se sequen antes de aplicar el barnizado.
10. Las calcomanías son compatibles con las soluciones endurecedoras y los solventes.



\* REPEAT SEVERAL TIMES  
\* RÉPÉTEZ PLUSIEURS FOIS  
\* REPETIR VARIAS VECES



\* REPEAT PROCEDURE  
\* RÉPÉTEZ LA PROCÉDURE  
\* REPETIR EL PROCEDIMIENTO



\* OPTIONAL PARTS  
\* PIÈCES EN OPTION  
\* PIEZAS OPCIONALES



\* DECAL  
\* DÉCALCOMANIE  
\* CALCOMANÍA



\* ASSEMBLY CAUTION  
\* MISE EN GARDE RELATIVE À L'ASSEMBLAGE  
\* PRECAUCIÓN DE MONTAJE



\* CEMENT TOGETHER  
\* CIMENTEZ ENSEMBLE  
\* USAR CEMENTO PARA UNIR



\* REMOVE AND THROW AWAY  
\* ENLEVEZ ET JETEZ  
\* QUITAR Y TIRAR



\* DO NOT CEMENT  
\* NE CIMENTEZ PAS  
\* NO USAR CEMENTO



\* OPEN HOLE  
\* OUVREZ LE TROU  
\* ABRIR AGUJERO



\* REMOVE TAPE  
\* ENLEVEZ LE RUBAN ADHÉSIF  
\* QUITAR CINTA



\* RUBBER BAND TOGETHER  
\* ATTACHEZ ENSEMBLE AVEC UN ÉLASTIQUE  
\* SUJETAR CON BANDA ELÁSTICA



\* STICKER DECAL  
\* DÉCALCOMANIE  
\* CALCOMANÍA ADHESIVA



\* WEIGHT  
\* POIDS  
\* PESO



\* TRIM OFF  
\* COUPEZ  
\* RECORTAR

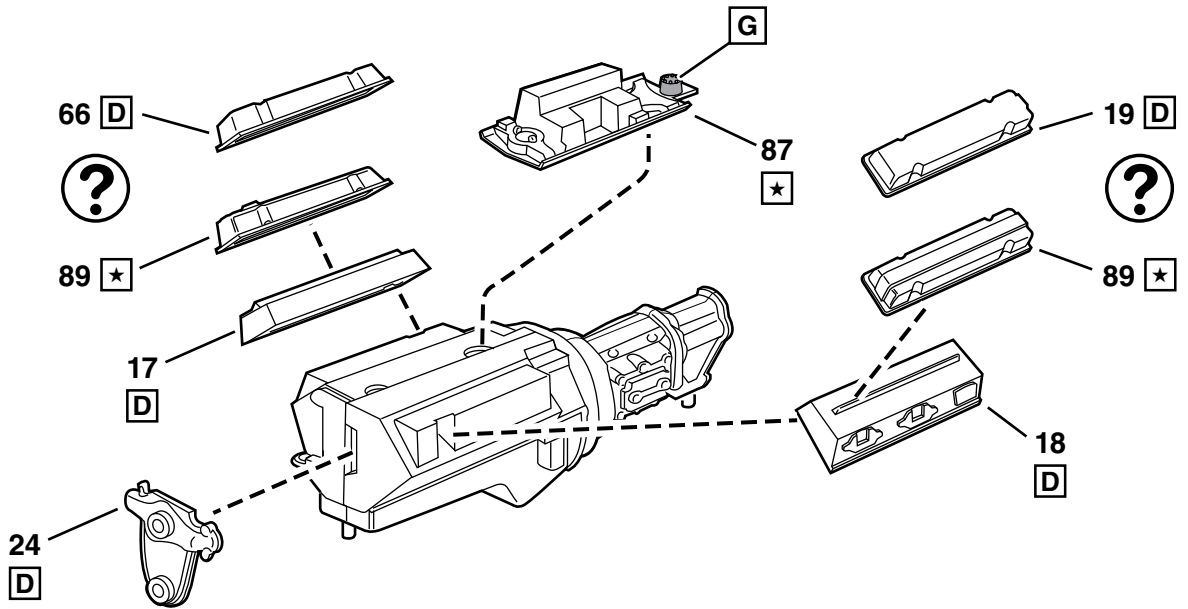
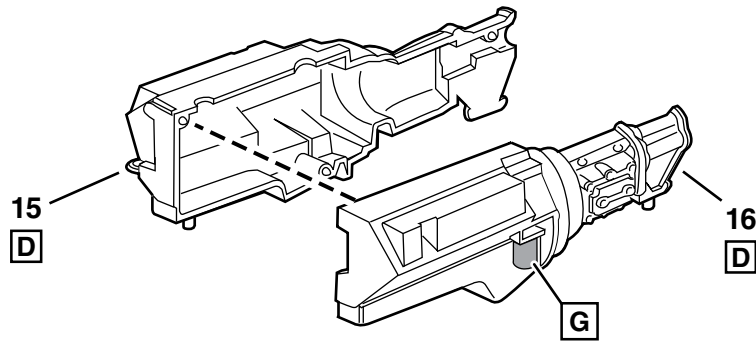


\* HEATED SCREWDRIVER END  
\* EXTRÊMITÉ CHAUFFÉE DU TOURNEVIS  
\* EXTREMO CALIENTE DEL DESTORNILLADOR

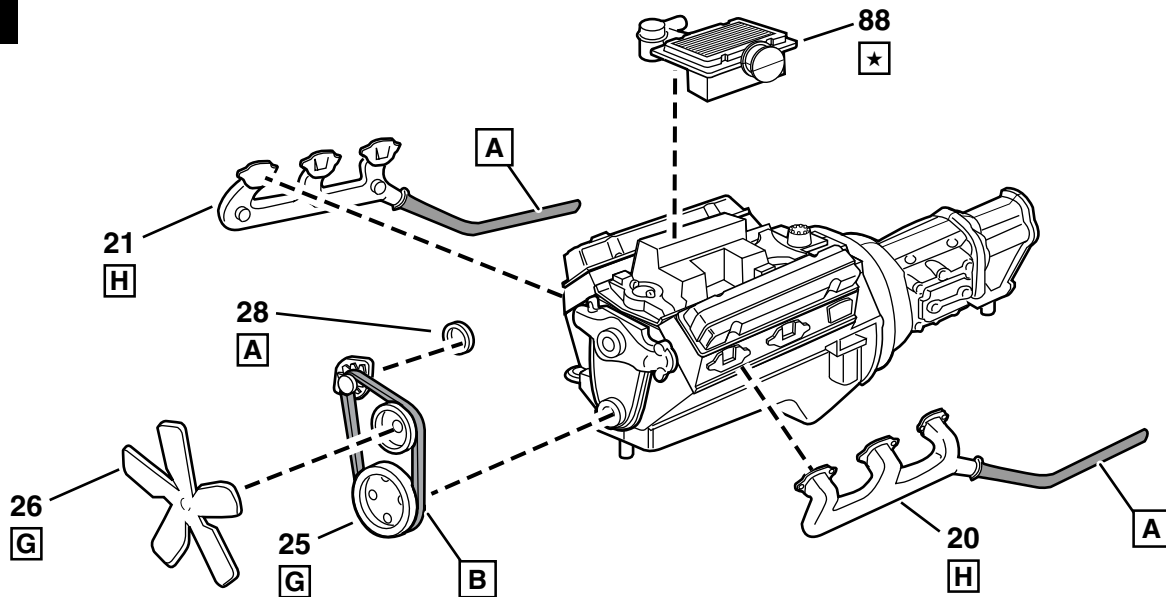
#	PART NAME	NOM DE PIÈCE	NOMBRE DE LA PIEZA
1	Body	Carrosserie	Cuerpo
2	Rear Cab Wall	Paroi de cabine arrière	Pared trasera de cabina
3	Hood	Capot	Capó
4	Frame	Châssis	Marco
5	Front Axle Assembly	Assemblage d'essieu avant	Ensamblaje del eje delantero
6	Rear Axle Assembly	Assemblage de l'essieu arrière	Ensamblaje del eje trasero
7	Rear Shocks	Amortisseurs arrière	Amortiguadores traseros
8	Front Stabilizer Bar	Barre stabilisatrice avant	Barra del estabilizador delantero
10	Front Torsion Bar	Barre de torsion avant	Barra de torsión frontal
11	Rear Torsion Bar	Barre de torsion arrière	Barra de torsión trasera
12	Inner Wheel	Roue intérieure	Rueda interna
13	Wheel Retainer	Retenue de la roue	Retenedor de rueda
14	Skid Plate	Plaque de protection du carter inférieur	Placa protectora de deslizamiento
15	Rt. Engine Half	Moitié droite du moteur	Mitad derecha del motor
16	Lt. Engine Half	Moitié gauche du moteur	Mitad izquierda del motor
17	Rt. Cylinder Head	Culasse droite	Tapa del cilindro derecha
18	Lt. Cylinder Head	Culasse gauche	Tapa del cilindro izquierda
19	Rear Stabilizer Bar	Barre stabilisatrice arrière	Barra del estabilizador trasero
19	Lt. Rocker Cover	Cache-culbuteurs gauche	Tapa de balancines izquierda
20	Lt. Exhaust Manifold	Collecteur d'échappement gauche	Tubo múltiple de escape izquierdo
21	Rt. Exhaust Manifold	Collecteur d'échappement droit	Tubo múltiple de escape derecho
22	Lt. Transfer Case Half	Moitié gauche de la boîte de transfert	Mitad izquierda de la caja de transferencia
23	Rt. Transfer Case Half	Moitié droite de la boîte de transfert	Mitad derecha de la caja de transferencia
24	Engine Cover	Couvercle de moteur	Cubierta del motor
25	Fan Belt	Courroie de ventilateur	Correa del ventilador
26	Fan	Ventilateur	Ventilador
27	Radiator Hose	Boyau du radiateur	Manguera del radiador
28	Generator	Alternateur	Generador
31	Radiator Wall	Paroi de radiateur	Pared del radiador
32	Fan Shroud	Tuyère de ventilateur	Aro de refuerzo del ventilador
33	Brush Guard	Grillage de protection	Defensa delantera
34	Interior	Intérieur	Interior
35	Dashboard	Tableau de bord	Tablero
36	Steering Column	Colonne de direction	Columna de dirección
37	Gun Rack	Râtelier à fusil	Estante para armas
47	Roll Bar Support	Support d'arceau de sécurité	Soporte de la barra antivuelco
49	Gas Can Front	Avant du bidon d'essence	Parte delantera del tanque de gas
50	Gas Can Back	Arrière du bidon d'essence	Parte trasera del tanque de gas

#	PART NAME	NOM DE PIÈCE	NOMBRE DE LA PIEZA
55	Bed	Caisse	Cama
56	Lt. Bedside	Chevet gauche	Parte lateral de la cama izquierda
57	Rt. Bedside	Chevet droit	Parte lateral de la cama derecha
58	Tailgate	Hayon	Puerta trasera de camioneta
59	Roll Bar	Arceau de sécurité	Barra antivuelco
62	Front Shock	Amortisseur avant	Choque delantero
66	Rt. Rocker Cover	Cache-culbuteurs droit	Tapa de balancines derecha
67	Grille	Grille	Parrilla
68	Front Bumper	Pare-chocs avant	Parachoques delantero
69	Rear Bumper	Pare-chocs arrière	Parachoques trasero
75	Bed Rail	Traverse de caisse	Baranda de la cama
76	Lt. Side Mirror	Miroir latéral gauche	Retrovisor lateral izquierdo
77	Rt. Side Mirror	Miroir latéral droit	Retrovisor lateral derecho
78	Side Mirror Support	Support de miroir latéral	Soporte de retrovisor lateral
79	Steering Wheel	Volant	Volante de dirección
80	CB Radio	Radio CB	Radio CB
81	CB Radio Antenna	Antenne de radio CB	Antena de Radio CB
84	Step Plate	Plaque montoir	Escalón
85	Winch	Treuil	Torno
86	Shifter	Embrayage	Cambiador de velocidades
87	Fuel Injection Manifold	Collecteur d'injection de carburant	Colector de inyección de combustible
88	Fuel Injection	Injection de carburant	Inyección de combustible
89	Custom Rocker Cover	Cache-culbuteurs personnalisé	Tapa de balancines personalizada
90	Rear View Mirror	Rétroviseur	Espejo retrovisor trasero
92	Outer Wheel	Roue externe	Rueda externa
99	Windshield	Pare-brise	Parabrisas
100	Rear Window	Vitre arrière	Ventana trasera
101	Headlight	Phare	Faro reflector
102	Off-Road Lens	Lentilles hors route	Lentes todoterreno
103	Sunroof	Toit ouvrant	Techo solar
104	Lt. Taillight	Feu arrière gauche	Luz trasera izquierda
105	Rt. Taillight	Feu arrière droit	Luz trasera derecha
174	Off-Road Light	Feu hors route	Luz de todoterreno
--	Tire	Pneu	Neumático

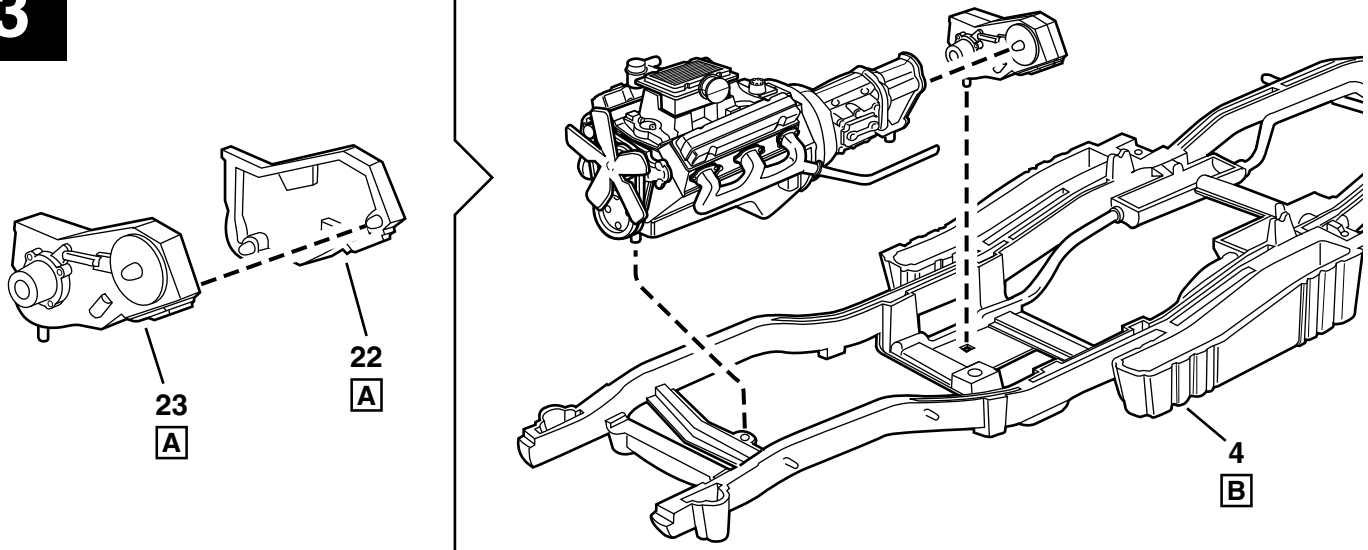
1



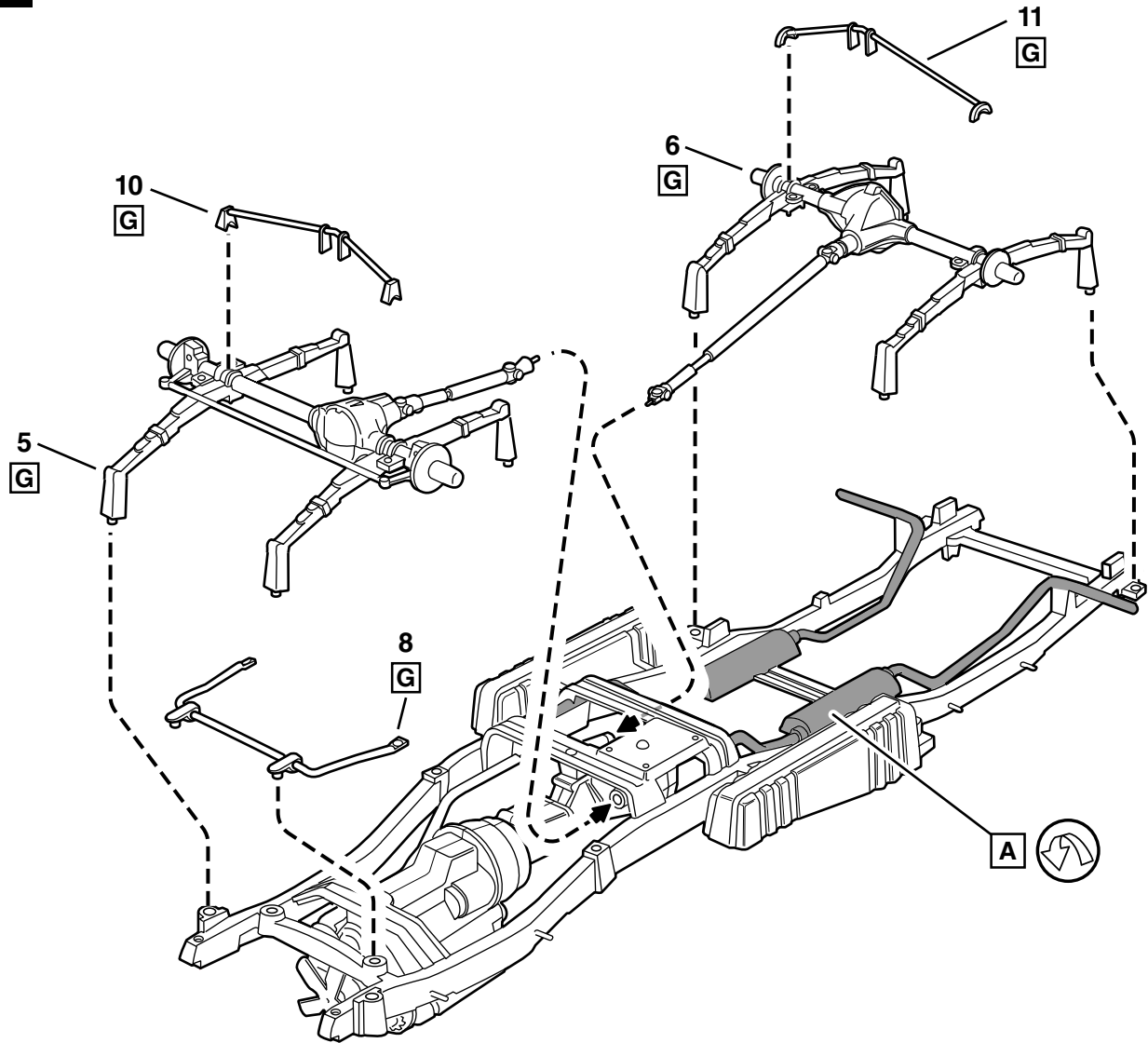
2



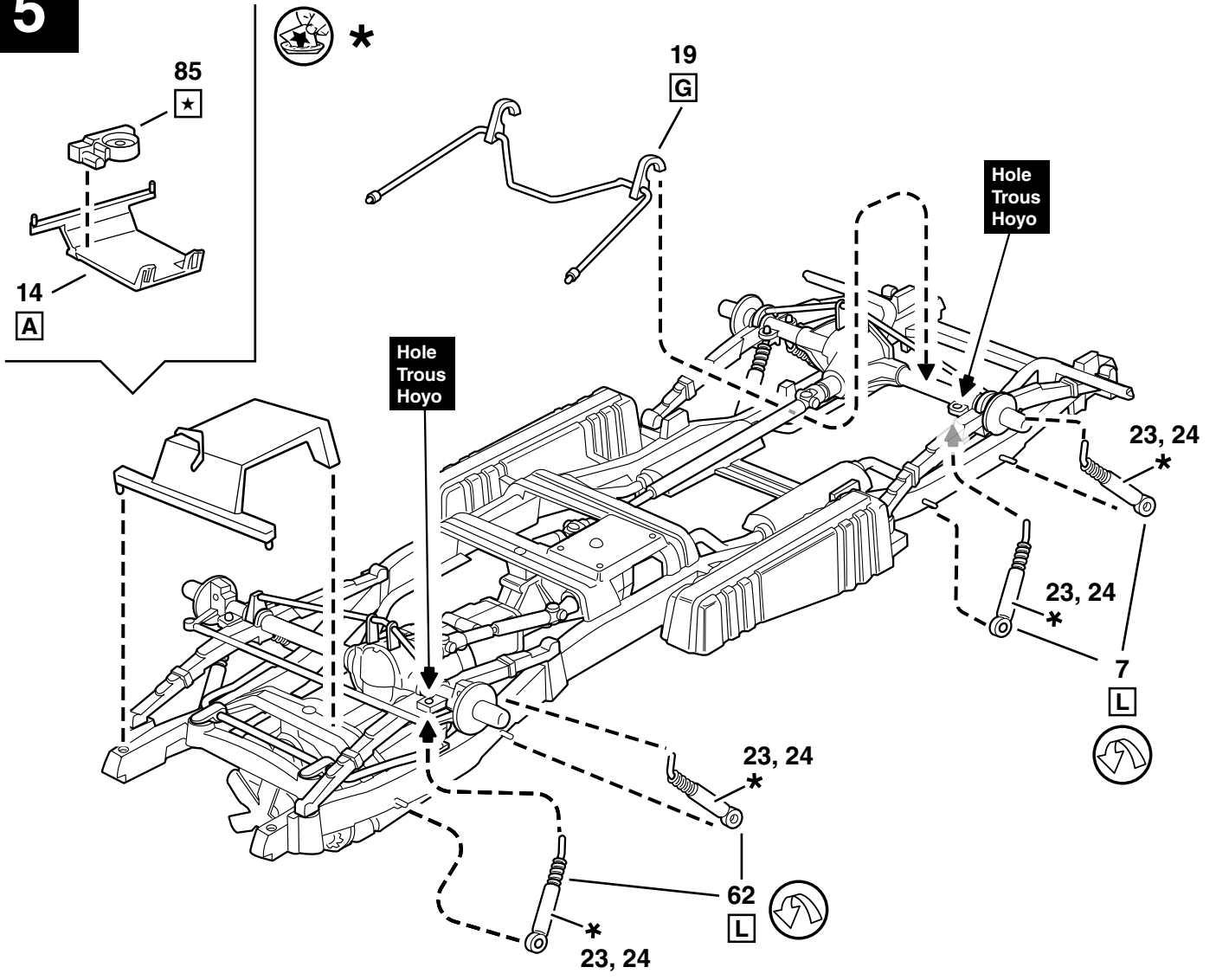
3



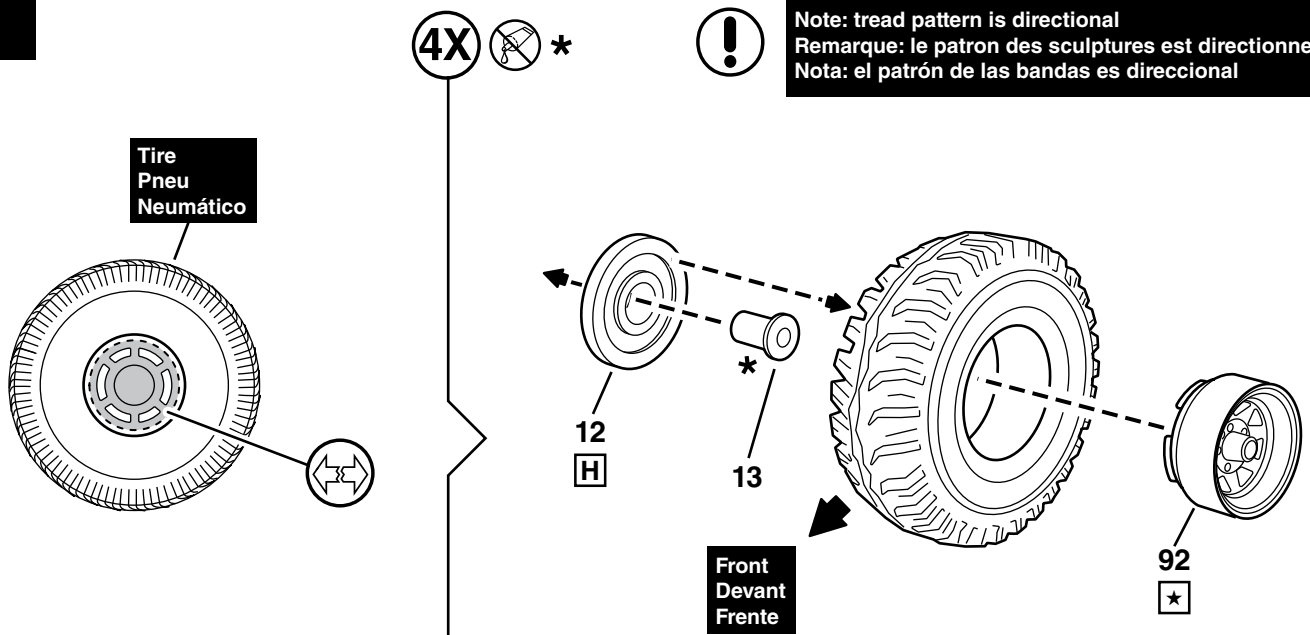
4



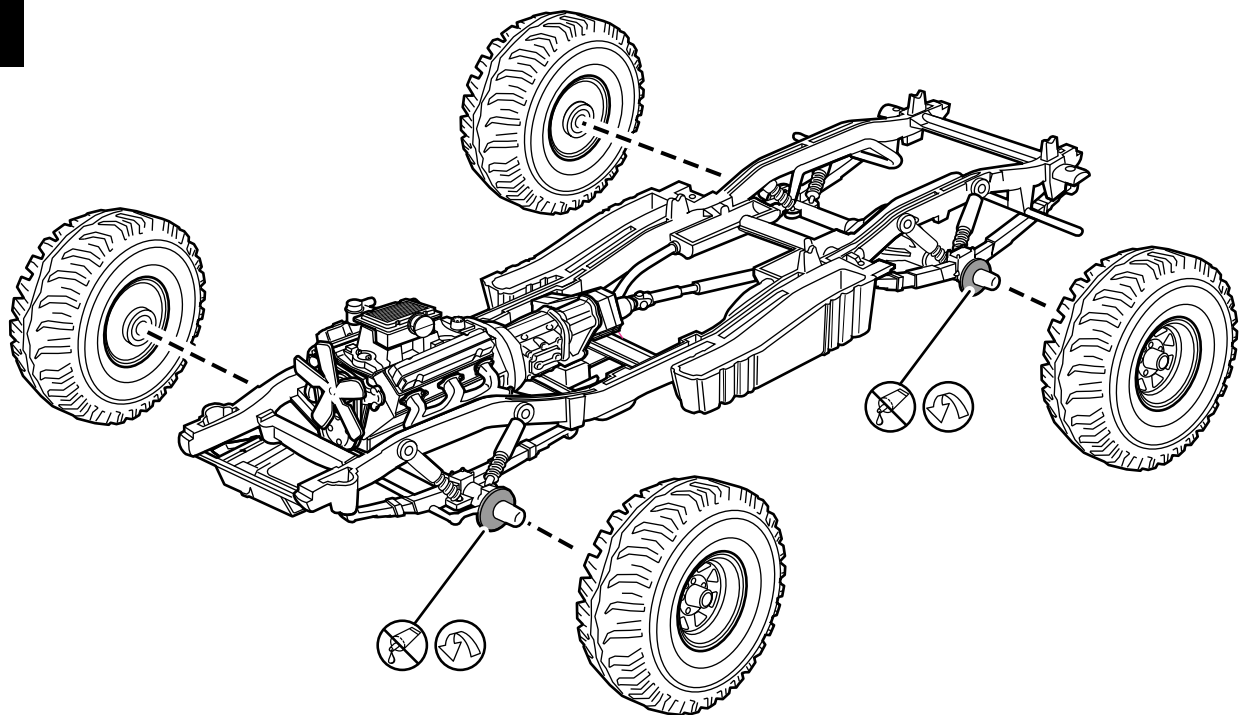
5



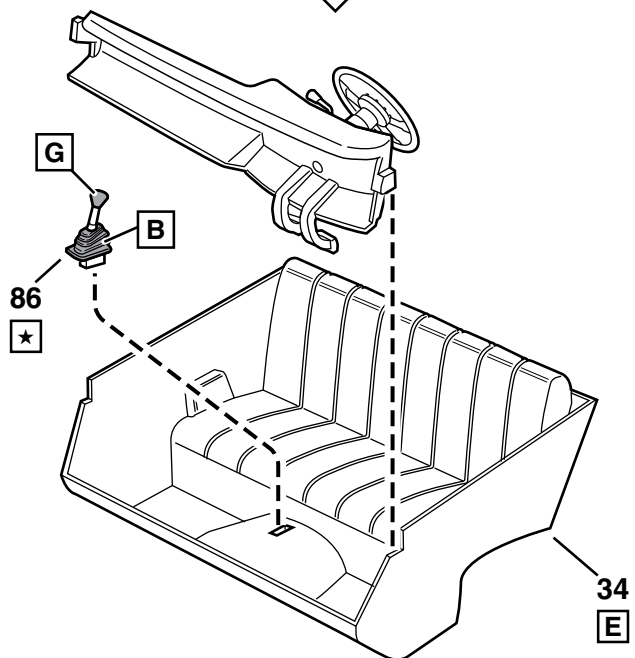
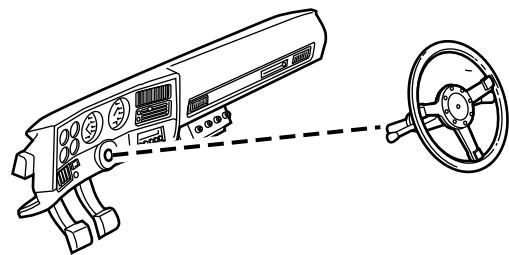
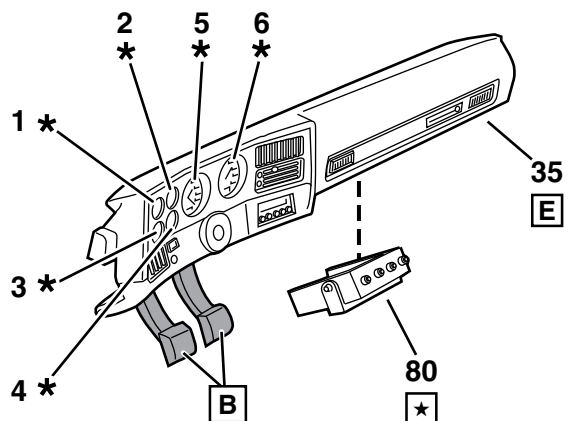
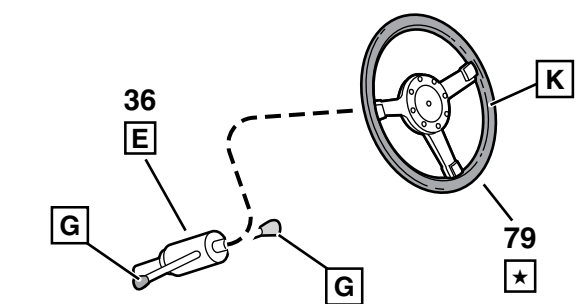
6



7

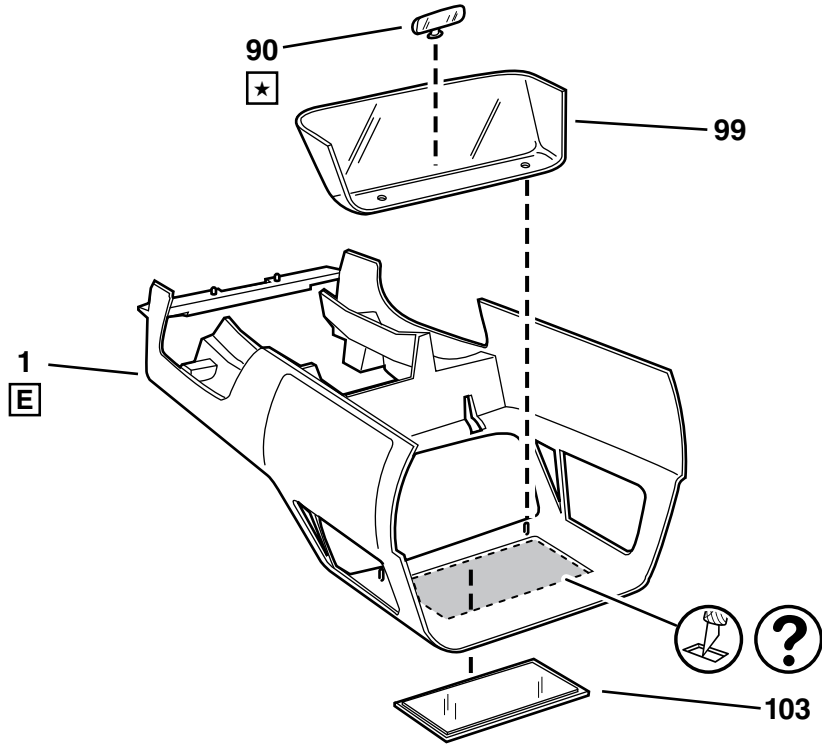


8

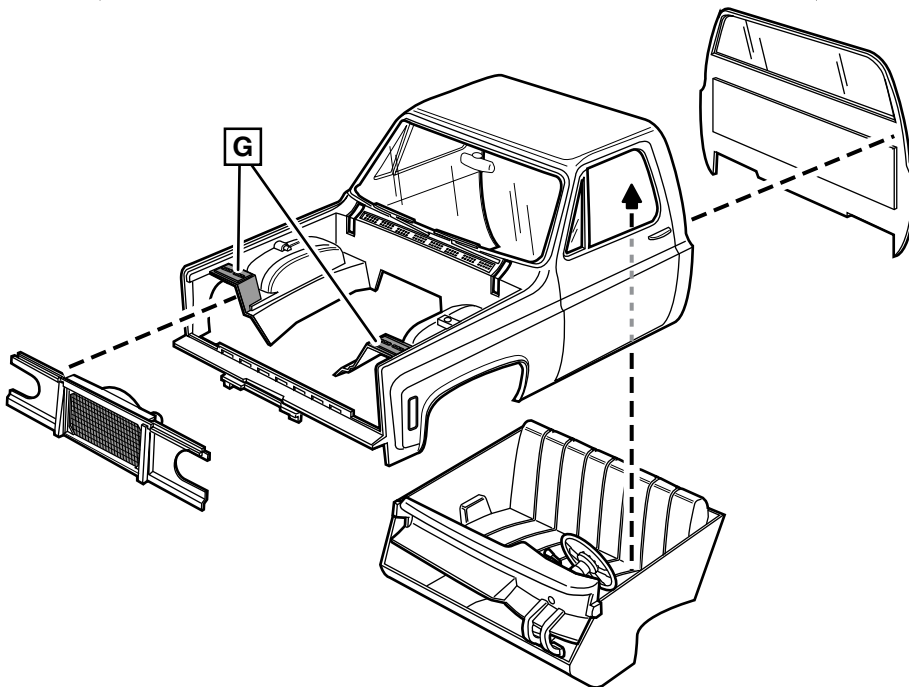
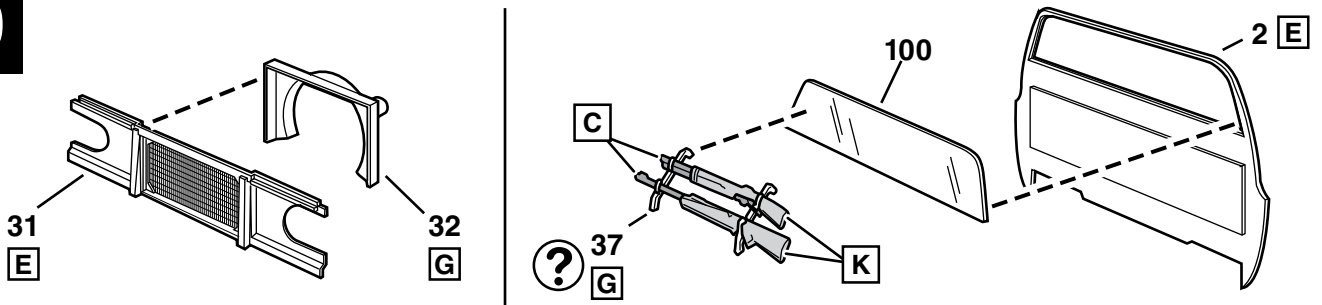




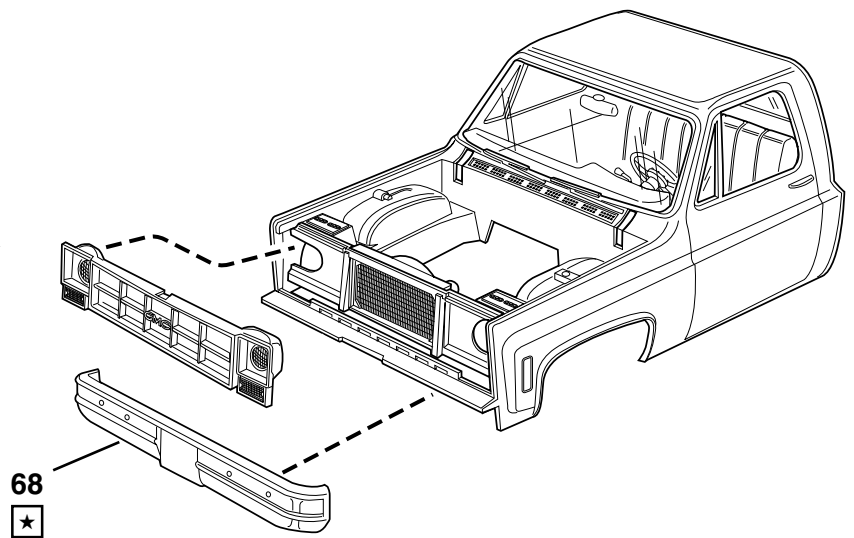
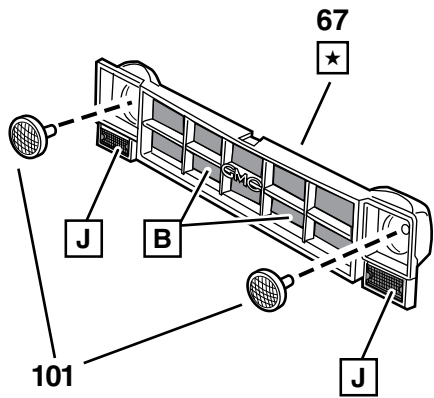
9



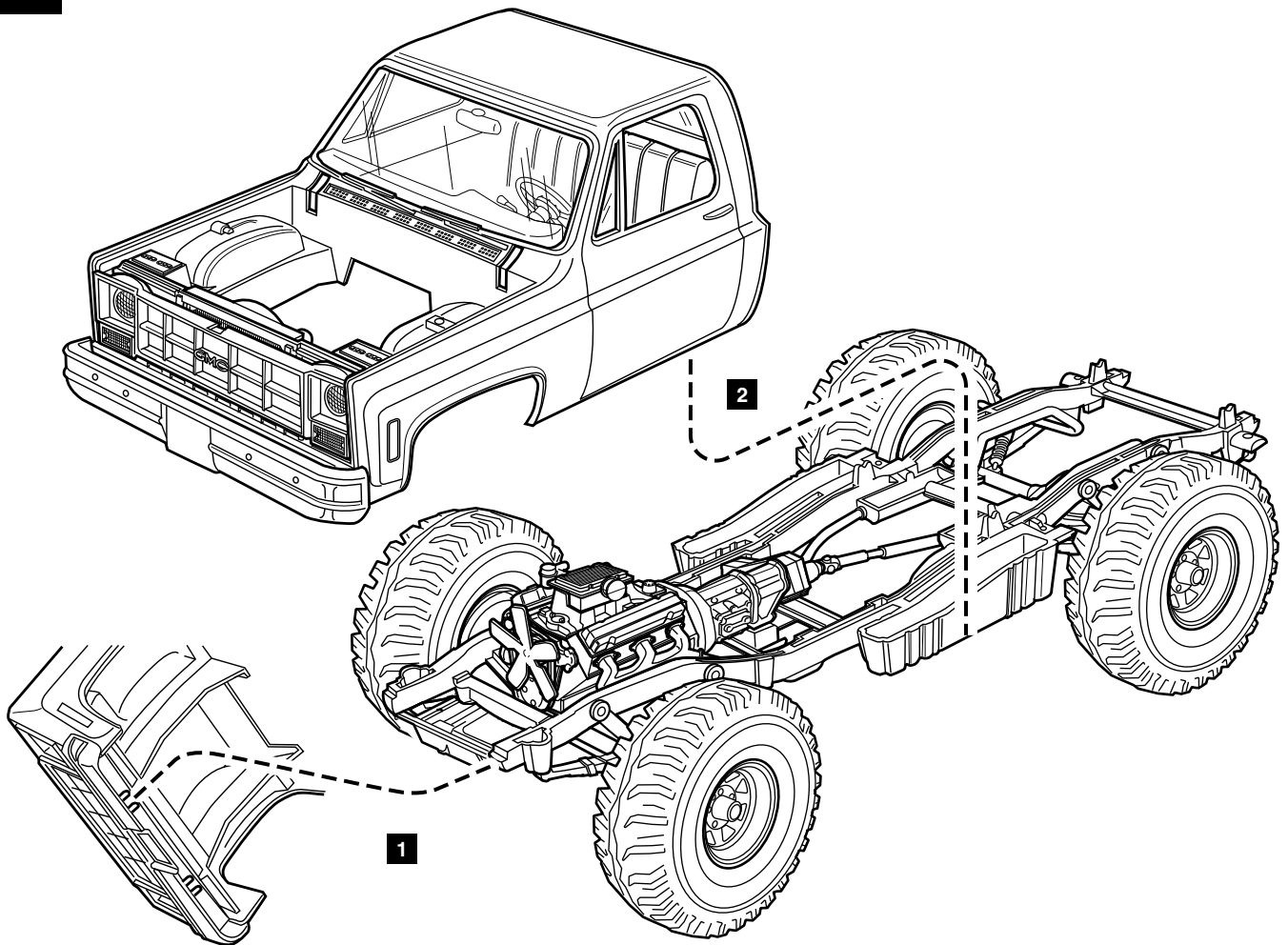
10



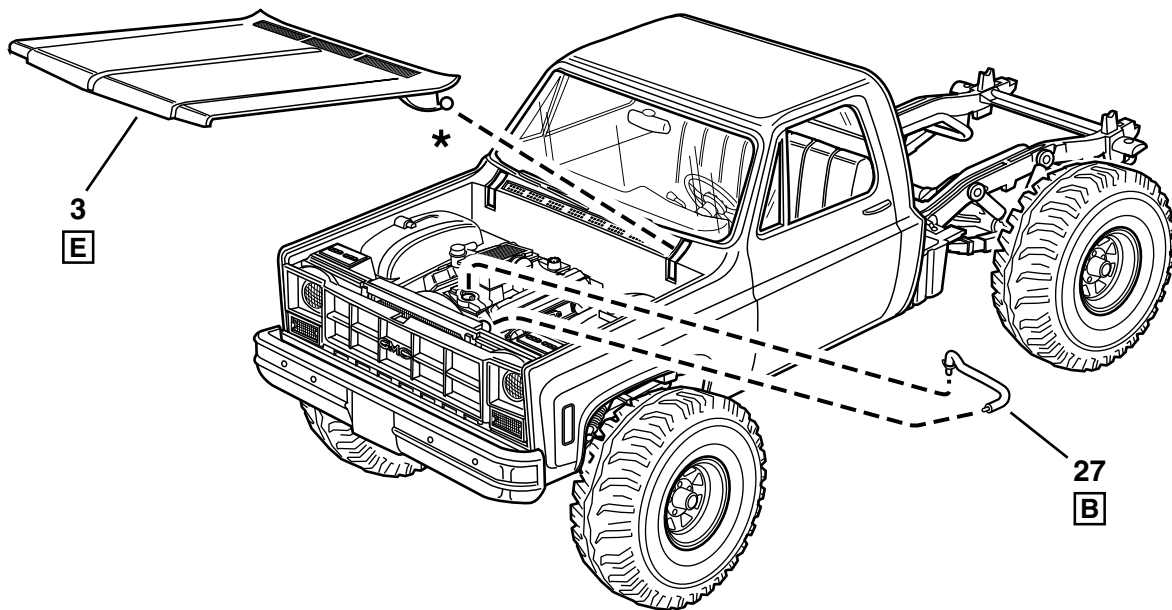
11



12



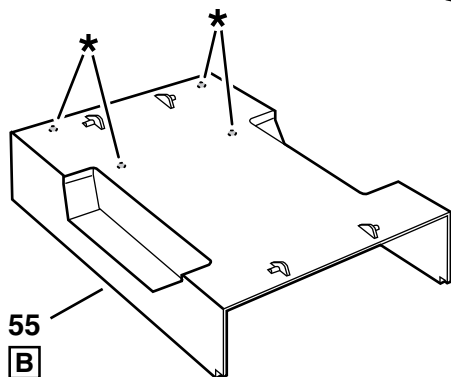
# 13



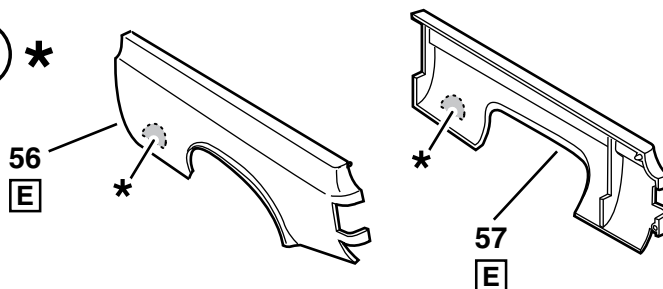
3  
E

27  
B

# 14

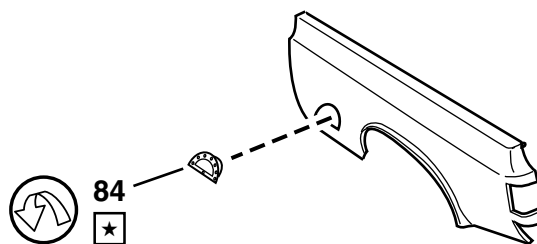


55  
B



56  
E

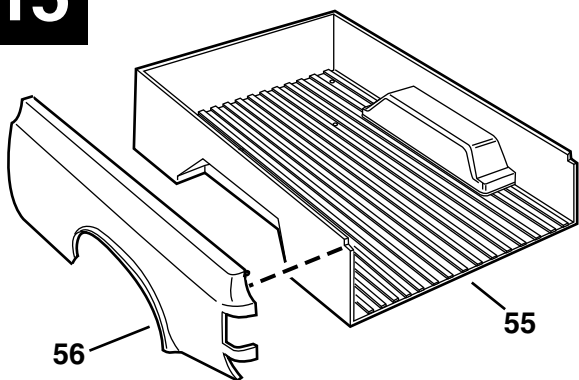
57  
E



84  
A

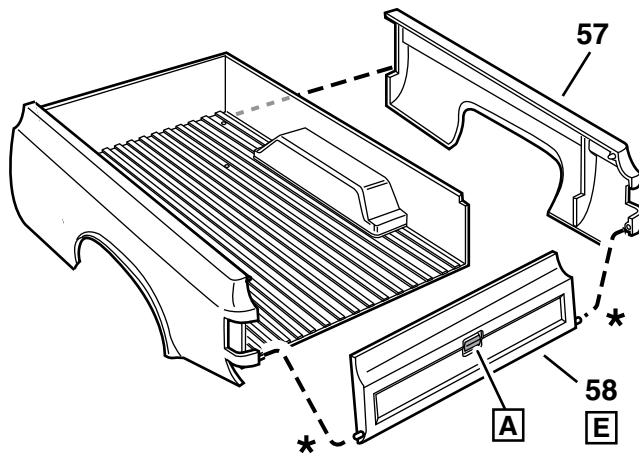
Carefully cut open hole for part 47, 59 for use in step 18, 19.  
Couper soigneusement les trou ouverts pour la partie 47, 59 pour utilisation à l'étape 18, 19.  
Corte cuidadosamente agujero abierto por parte 47, 59 para utilizar en el paso 18, 19.

# 15



56

55

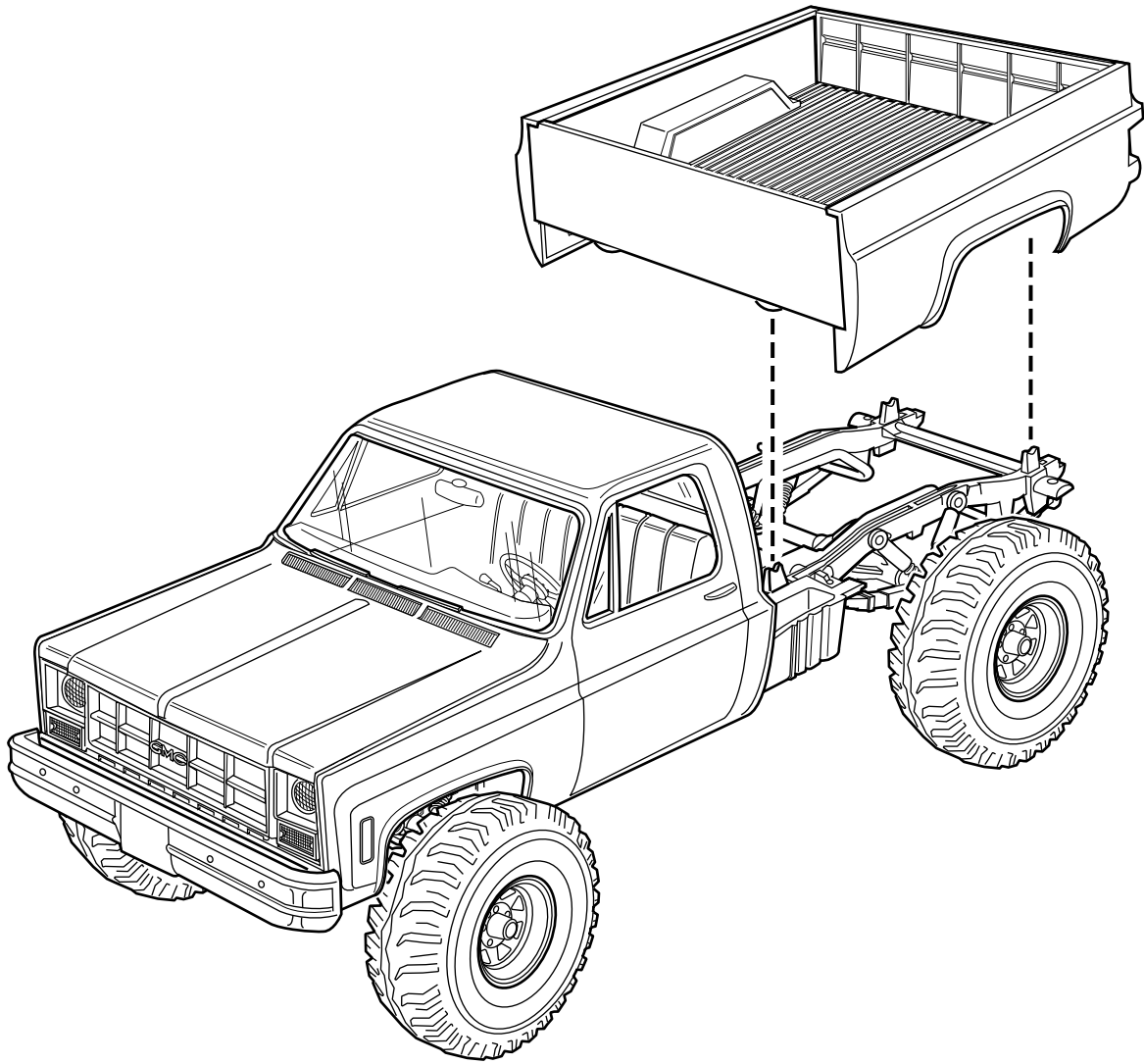


57

58  
E

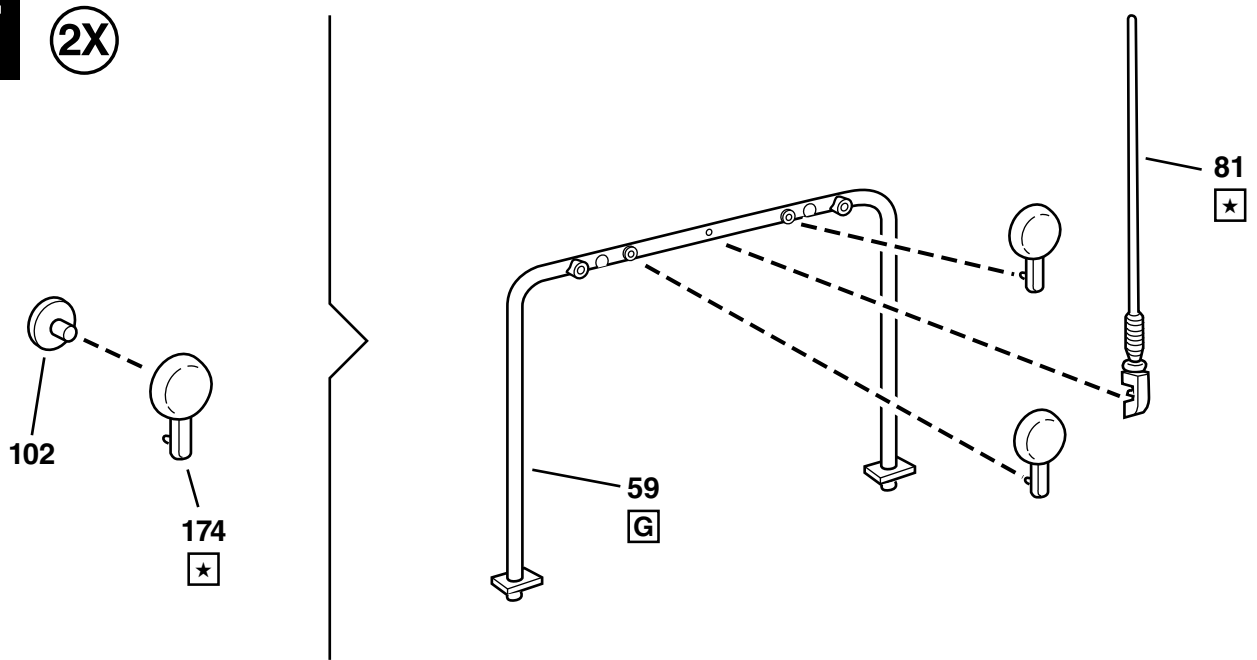
A

16

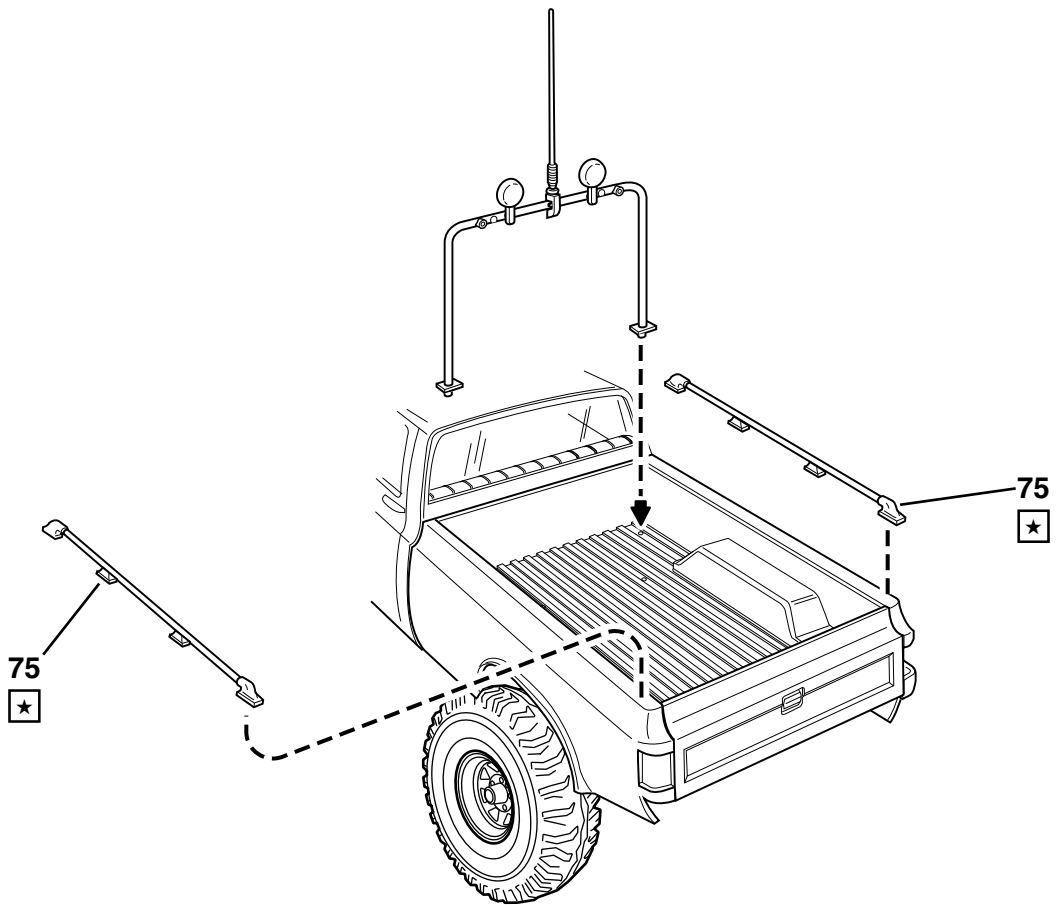


17

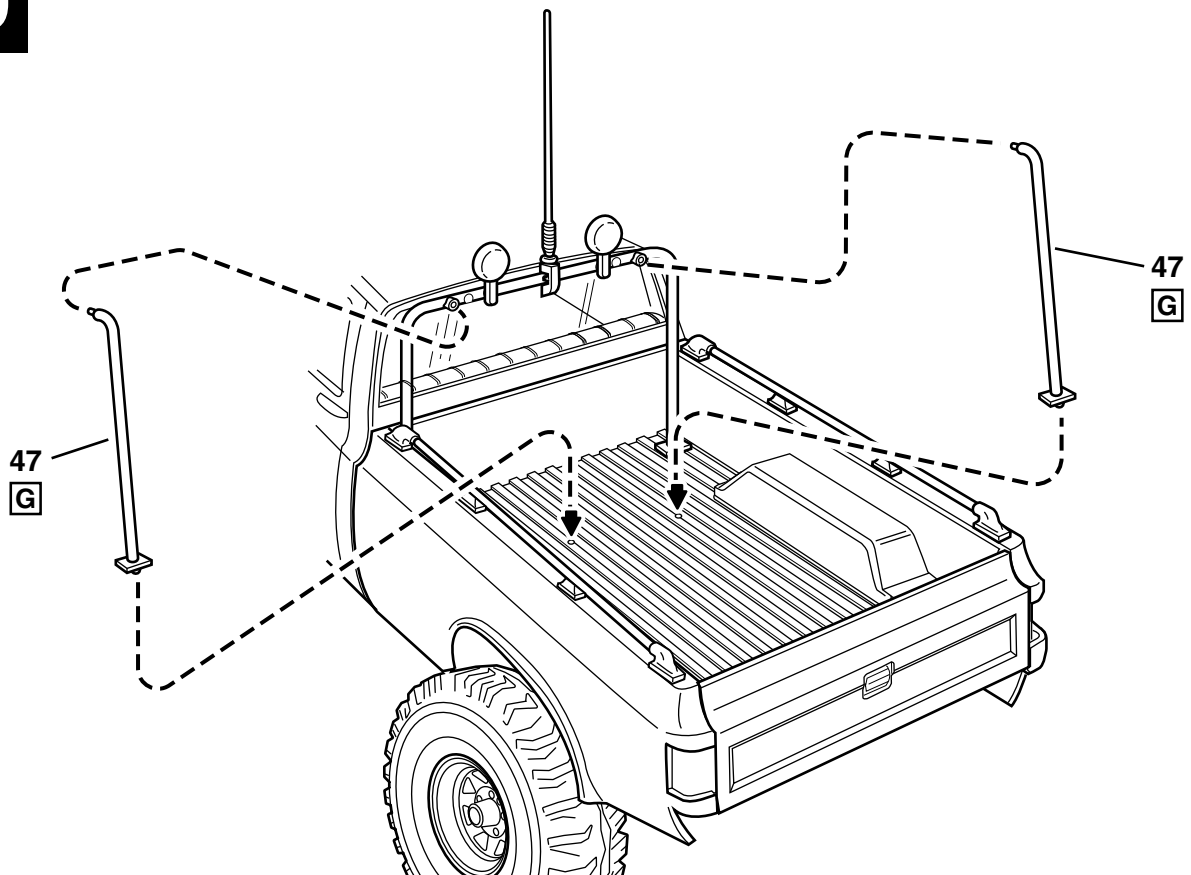
(2X)



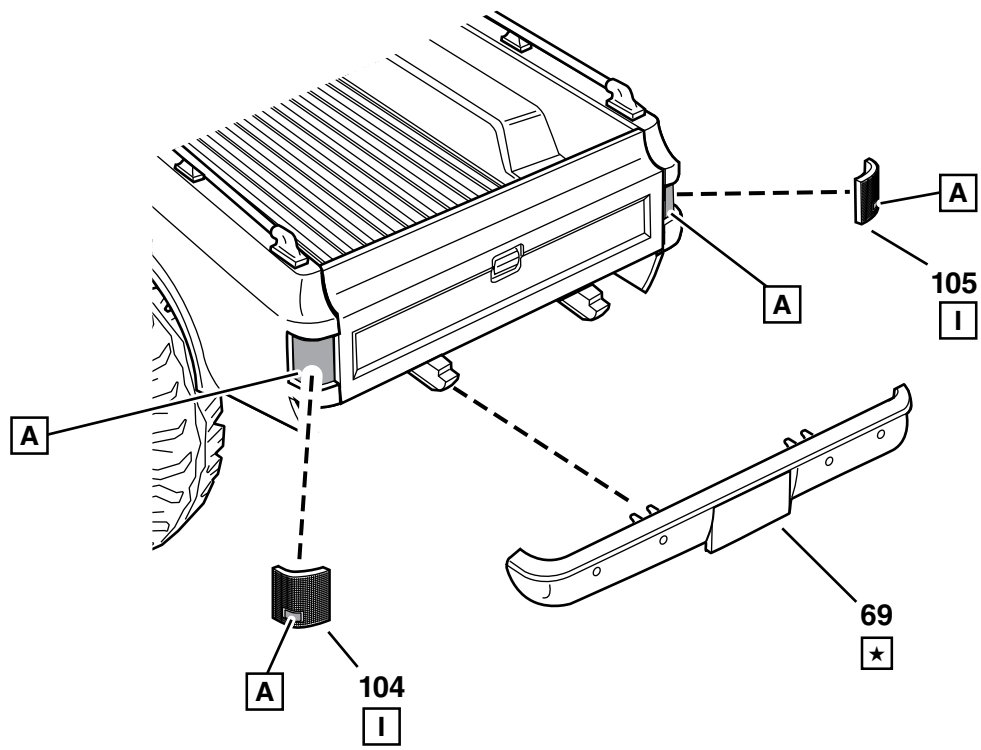
18



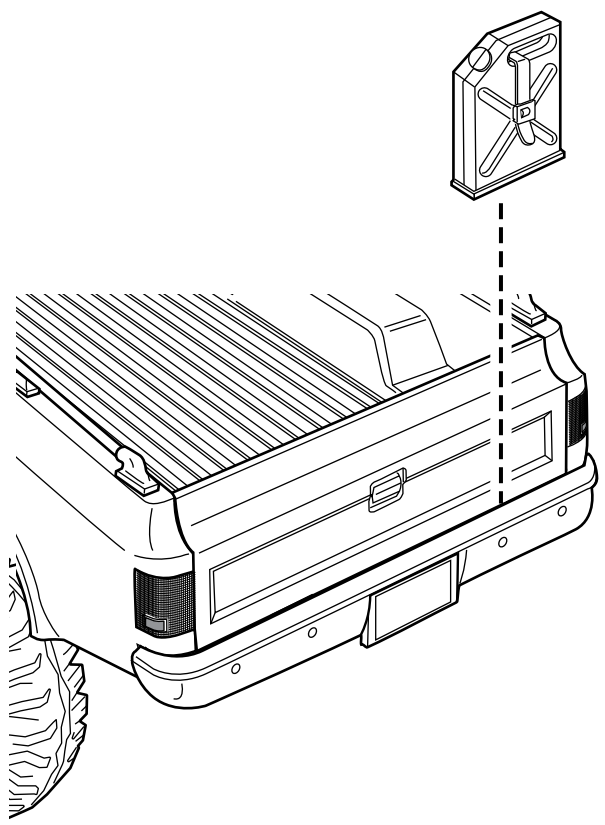
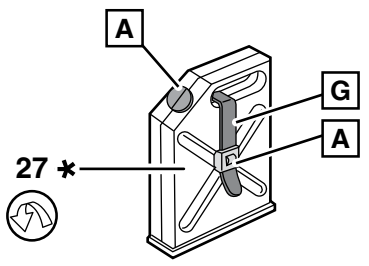
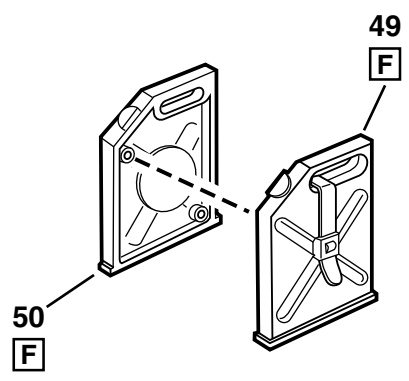
19

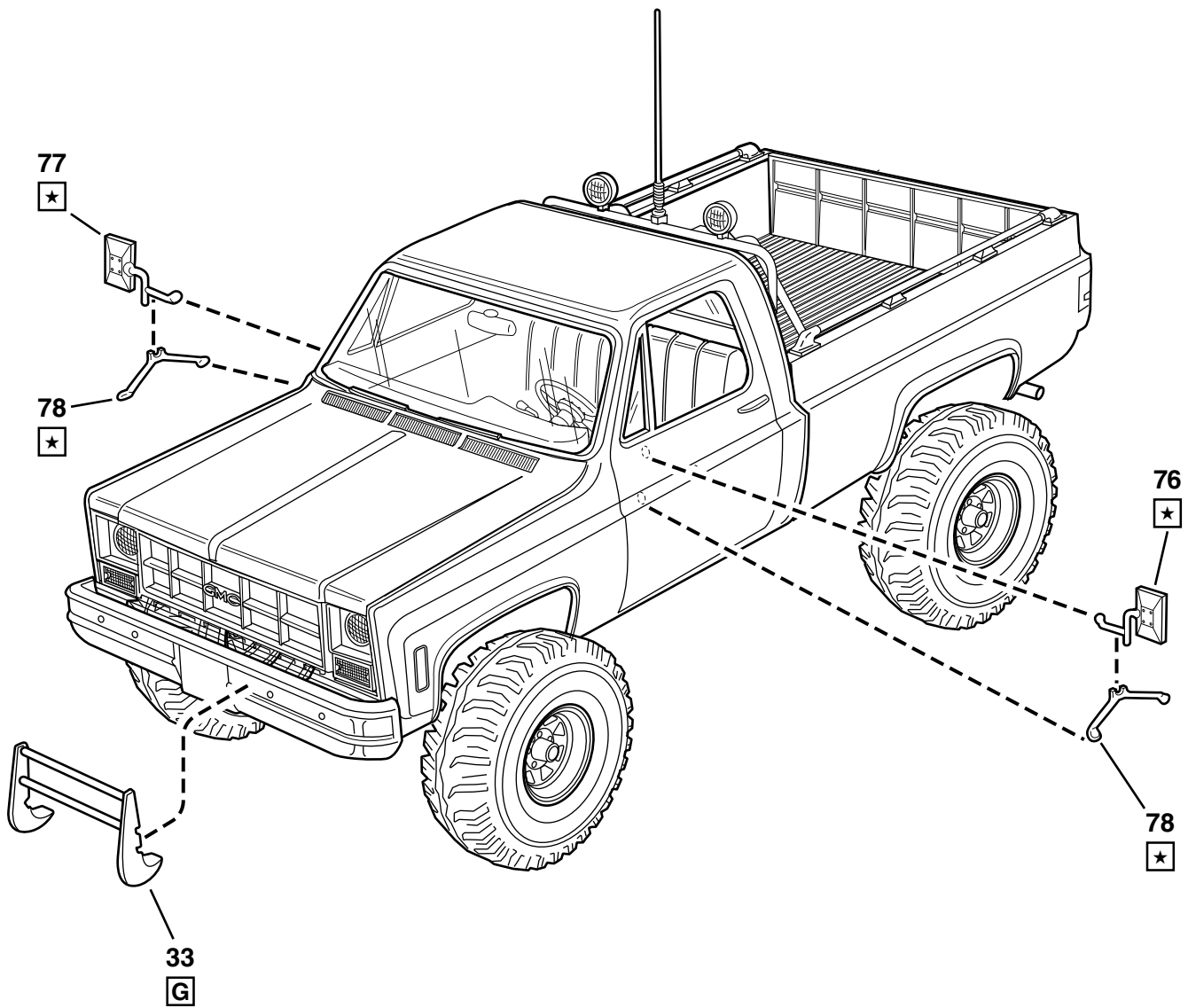


# 20



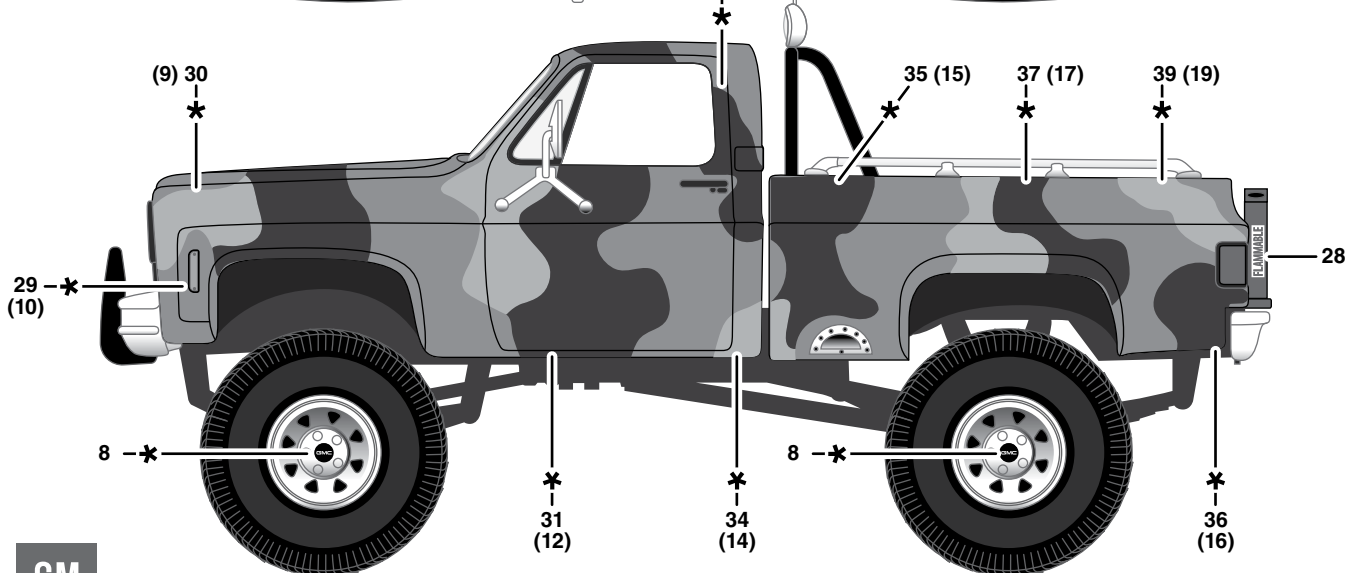
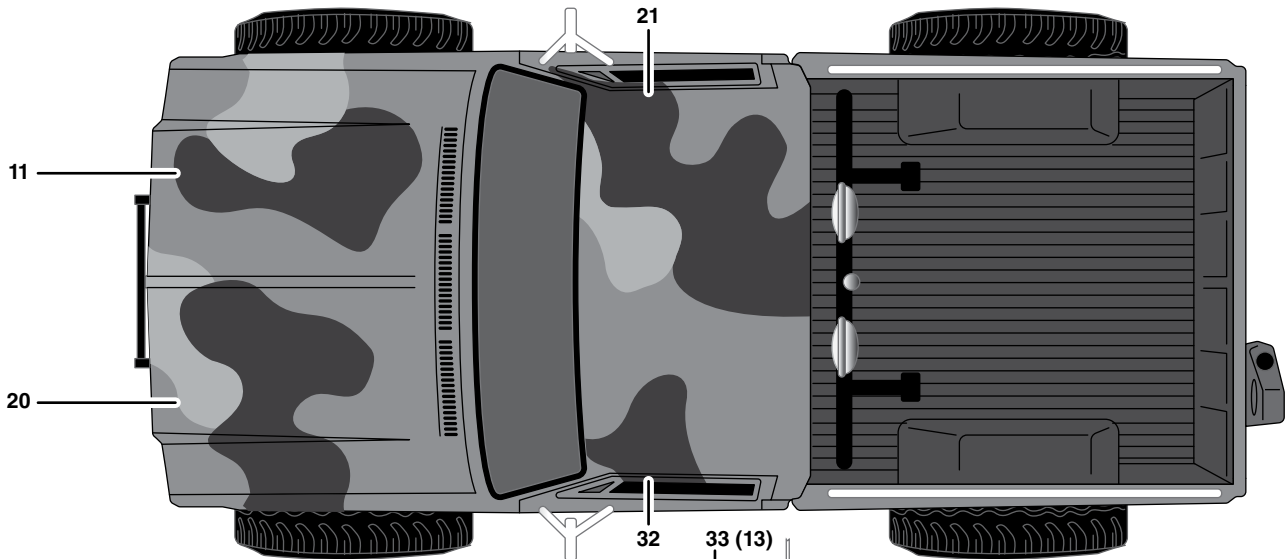
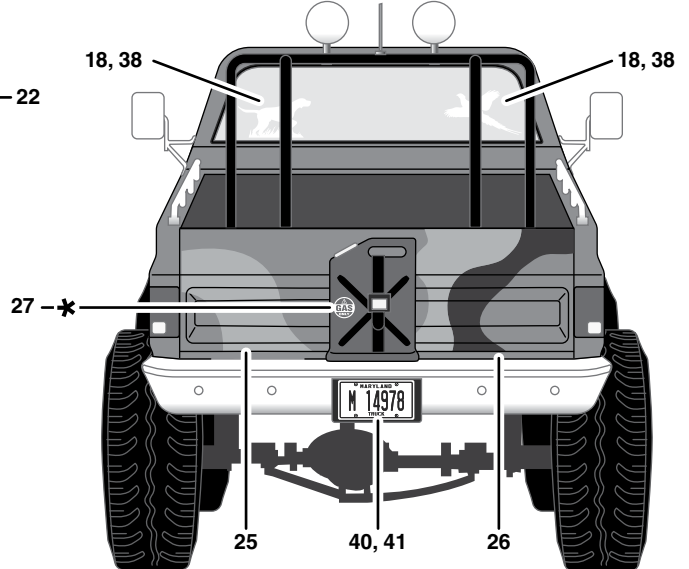
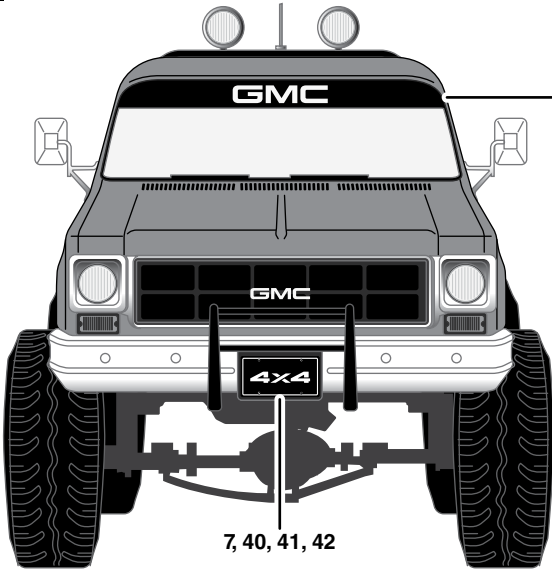
# 21







Do not dip decal # 7, 40, 41, 42 in water. Carefully cut out and use white glue to attach.  
 Ne pas tremper la décalcomanie # 7, 40, 41, 42 dans l'eau. Découper avec précaution et attacher avec de la colle blanche.  
 No sumergir la calcomanía # 7, 40, 41, 42 en agua. Cortar con cuidado y pegar con cola blanca.



General Motors Trademarks used under license to Revell Inc.  
 Les marques de commerce de General Motors sont utilisées sous licence par Revell Inc.  
 Las marcas comerciales de General Motors utilizadas conforme a licencia por Revell Inc.